

ISO QUADRO



T200-P1-W-V2-L50040/050-O40
T600-N1-W-V2-L50040/050-G85

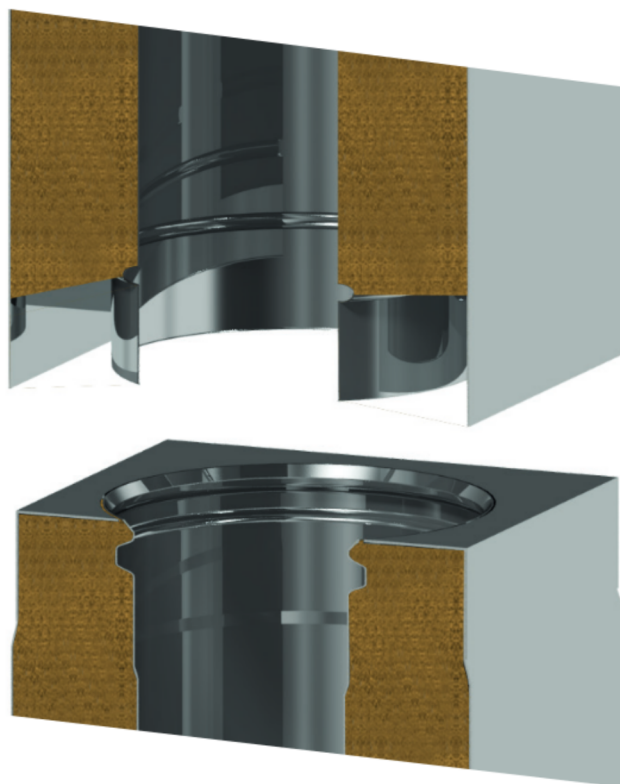


Doppia parete in acciaio inox AISI 316 L interno, AISI 304 esterno o rame naturale, ma...con sviluppo esterno quadrangolare!! ISO QUADRO, tipicamente con caratteristiche tecniche e qualitative identiche ad ISO 25, rappresenta oggi una valida alternativa al classico Sistema "tondo", salvaguardando talvolta l'esigenza estetica del contesto di installazione nel quale viene inserito. Verniciabile in qualsiasi tinta RAL, ISO QUADRO rappresenta spesso un'alternativa vincente per palazzi di nuova o vecchia costruzione, utilizzabile in abbinamento a qualsiasi tipo di generatore.

Double wall in AISI 316L stainless steel interior, AISI 304 exterior or natural copper, but... with quadrangular exterior development!! ISO QUADRO, typically with technical and quality characteristics identical to ISO 25, is a valid alternative to the classic "round" system, sometimes safeguarding the aesthetic needs of the installation environment where it is inserted. Paintable in any RAL colour, ISO QUADRO is often a winning alternative for new or old buildings, usable in combination with any type of generator.

Doppelwandig aus Edelstahl AISI 316 L innen, AISI 304 außen oder Naturkupfer, aber ... außen viereckig! ISO QUADRO, typischerweise mit den technischen und qualitativen Eigenschaften identisch mit ISO 25, stellt heute eine gültige Alternative zum klassischen "runden" System dar, wobei manchmal die ästhetischen Anforderungen der Installationsumgebung, in die es eingesetzt wird, gewahrt bleiben. ISO QUADRO kann in jeder RAL-Farbe lackiert werden und ist häufig eine überzeugende Alternative für neue oder alte Gebäude; in Kombination mit jeder Art von Generator verwendbar.

Double paroi en acier inox AISI 316 L à l'intérieur, AISI 304 à l'extérieur ou cuivre naturel, mais...avec développement externe quadrangulaire ! ISO QUADRO, possède généralement les caractéristiques techniques et qualitatives identiques à ISO 25, représente aujourd'hui une bonne alternative au système classique « rond », sauvegardant l'exigence esthétique du contexte d'installation dans lequel il est inséré. Il peut être peint dans n'importe quelle couleur RAL, ISO QUADRO représente souvent une bonne solution pour les bâtiments de récente ou vieille construction et peut être utilisé avec n'importe quel type de générateur.



- ① Per conoscere la gamma completa utilizzate questo QR code
- ② To know the complete range, use this QR code
- ③ Verwenden Sie diesen QR-Code, um das gesamte Sortiment zu kennen
- ④ Pour connaître la gamme complète, utilisez ce QR code

① Quote dimensionali espresse in millimetri. De Marinis S.r.l. si riserva di variare le quote di seguito riportate a propria discrezione, a seconda della disponibilità di prodotto semi lavorato.

② Dimensional Drawings in millimeters. De Marinis S.r.l. reserves the right to vary the dimensions shown below at its discretion, depending on the availability of semi-worked product.

③ Abmessungen, ausgedrückt in Millimeter. De Marinis S.r.l. behält sich das Recht vor, die folgend aufgeführten Maße nach eigenem Ermessen zu ändern, je nach der Verfügbarkeit des Halbzeugs

④ Dimensions exprimées en millimètres. De Marinis S.r.l. se réserve le droit de varier, à sa discrétion, les dimensions indiquées par la suite en fonction du produit semi-ouvré.

Ⓘ

RIFERIMENTO NORMATIVO

Marcatura prodotto "CE"
secondo normativa europea
EN 1856-1:2009

DESIGNAZIONE

T200-P1-W-V2-L50040/050-O40
Sistema fumario / canale da fumo resistente sino a 200 Pa con fumi umidi
T600-N1-W-V2-L50040/050-G85
Sistema Fumario alte temperature, fumi umidi o secchi in depressione

MATERIALE

Parete interna acciaio inox austenitico AISI 316L BA (EN 1.4404)
Parete esterna acciaio inox austenitico AISI 304 BA (EN 1.4301)
Rame naturale

CAMPI DI UTILIZZO

Sistemi Fumari metallici modulari (condotti, canali da fumo, camini metallici, esalazioni aria) asserviti a generatori di calore di tipo atmosferico, pressurizzato, ad aria soffiata, tradizionali o a condensazione, cappe cucina per uso domestico o industriale, stufe a legna, caminetti e stufe a pellet

APPLICAZIONI

Installazione esterna o interna

DIAMETRI DISPONIBILI (mm)

Diametro interno 80 - 100 - 130 - 150 - 180 - 200 - 250 - 300
Sezione esterna
130x130 - 150x150 - 180x180 - 200x200 - 230x230
250x250 - 300x300 - 350x350

GARANZIA PRODOTTO

10 anni

LIMITAZIONI

Non utilizzare per campi applicativi differenti da quelli ivi proposti: contattare nostro ufficio tecnico per ulteriori specifiche inerenti differenti tipologie di generatori o applicazioni in ambienti con presenza di vapori alogeni (es. lavanderie - stirerie - laboratori chimici).

CONSIGLI UTILI

Suggeriamo di attenersi scrupolosamente alle indicazioni inserite nel relativo libretto di uso e manutenzione nonché quanto riportato nel presente catalogo.

VOCI DI CAPITOLATO

Elementi componibili rigidi doppia parete Sistema ISO QUADRO - ISO QUADRO RAME, con qualità e finiture della parete esterna lucido naturale BA, colorato RAL o rame naturale della De Marinis S.r.l., realizzati con parete interna in acciaio inox AISI 316 L di spessore minimo 0,4 mm e parete esterna in acciaio inox AISI 304 di spessore 0,4 mm o rame naturale di spessore 0,5 mm, rispondenti agli standard previsti dalla marcatura europea CE secondo normativa EN 1856-1:2009, aventi requisiti di designazione T200-P1-W-V2-L50040/050-O40 per applicazioni con guarnizione, in alternativa, per applicazioni senza guarnizione di tenuta, aventi designazione T600-N1-W-V2-L50040/050-G85 secondo i medesimi standard sopra descritti. Coibentazione realizzata in lana minerale ad alta densità di spessore 25 mm, pressata ed interposta tra le pareti senza elementi di giunzione tra le stesse (ponte termico). Innesto interno classico a bicchiere "maschio-femmina" calibrato per entrambe le pareti, con elastomero di tenuta a triplice labbro da applicare su parete interna, conforme alla normativa europea EN 14241-1 e certificato dalla De Marinis S.r.l. in abbinamento al proprio prodotto con specifici test di laboratorio secondo marcatura europea EN 1856-1:2009 sopra menzionata. La posa dei prodotti di scarico della combustione deve avvenire secondo gli attuali regolamenti in materia e osservando attentamente le indicazioni fornite dal costruttore contenute nell'apposito libretto di dichiarazione conformità, istruzioni di uso e manutenzione nonché garanzia prodotto.

GB

NORMATIVE REFERENCES

Product marking "CE"
according to the European standard
EN 1856-1:2009

DESIGNATION

T200-P1-W-V2-L50040/050-O40
Flue system / flue-duct resistant up to 200 Pa and wet fumes
T600-N1-W-V2-L50040/050-G85
Flue system with high temperature, wet or dry fumes and negative pressure too

MATERIALS

Internal wall austenitic stainless steel AISI 316L BA (EN 1.4404)
External wall austenitic stainless steel AISI 304 BA (EN 1.4301)
Copper

UTILIZATIONS

Metal flue systems (ducts, flue pipes, metal chimneys, air conduction) produced by heat generators like atmospheric, pressurized, air blown, traditional or condensing, domestic or industrial kitchen hoods, wood stoves, fireplaces or pellet stoves.

APPLICATIONS

External or internal installation

DIAMETERS AVAILABLE (mm)

Internal wall 80 - 100 - 130 - 150 - 180 - 200 - 250 - 300
External wall
130x130 - 150x150 - 180x180 - 200x200 - 230x230
250x250 - 300x300 - 350x350

GUARANTEE

10 years

RESTRICTIONS

Do not use for application fields different from those therein expressed: contact our offices for further technical information covering different types of generators or applications in the presence of halogen vapor (eg. laundry - ironing - chemicals laboratories).

SUGGESTIONS

We suggest you to strictly follow the indications included in the "use and maintenance handbook" or in this catalogue.

TECHNICAL SPECIFICATIONS

Double wall modular rigid elements ISO QUADRO and ISO QUADRO RAME System, with quality finished natural polished exterior wall, RAL coloration or natural copper by De Marinis Srl, made with the inner wall of stainless steel AISI 316 L BA minimum thickness of 0,4 mm and outer wall in stainless steel AISI 304 0,5 mm thickness or natural copper 0,5 mm thickness, meeting the standards set out by European standard CE according to EN 1856-1:2009, with requirements for designation T200-P1-W-V2-L50040/050-O40 with gasket, alternatively for applications without gasket, with the designation T600-N1-W-V2-L50040/50-G85 according to the same standard above described. Insulation made of high density mineral wool 25 mm thick., pressed and interposed between the walls without connecting elements between the same (thermal junction). Classic junction "male-female" calibrated for both sides, with triple lip gasket to be applied on internal wall, conforming to European standard EN 14241-1 and certified by De Marinis Srl in conjunction with their products with specific laboratory tests marking according to the European standard EN 1856-1:2009 above mentioned. The installation of every flue system must occur in accordance with current regulations and strictly according to the manufacturer's instructions contained in the manual, reporting compliance declaration, operating and maintenance and product warranty.

Ⓧ

NORMBEZUG

“CE”-Kennzeichnung des Produkts gemäß der europäischen Vorschrift EN 1856-1:2009

BESTIMMUNG

T200-P1-W-V2-L50040/050-O40
Abgassystem, druckbeständig bis zu 200 Pa mit feuchtem Rauchgas
T600-N1-W-V2-L50040/050-G85
Abgassystem, druckbeständig bis zu 40 Pa mit feuchtem Rauchgas und hohe Temperaturen

MATERIAL

Innenwand: Austenitischer Edelstahl AISI 316L BA (EN 1.4404)
Wandaußen: Austenitischer Edelstahl AISI 304 BA (EN 1.4301)
Kupfer

ANWENDUNGSBEREICHE

Modulare Metall-Abgassysteme (Rohrleitungen, Rauchkanäle, Metall-Kamine, Dämpfe), verbunden mit Wärmeerzeugern von atmosphärischem Typ, Abgasführung im Unterdruck, Gebläsebrennern, traditionelle Wärmeerzeuger oder mit Nutzung der Kondensationswärme, Dunstabzugshauben für den häuslichen oder industriellen Gebrauch, Holzöfen, Kamine oder Pelletöfen.

ANWENDUNGEN

Interne oder externe Installation

VERFÜGBAR DIAMETER (mm)

Innendurchmesser
80 - 100 - 130 - 150 - 180 - 200 - 250 - 300
Außendurchmesser
130x130 - 150x150 180x180 - 200x200 - 230x230
250x250 - 300x300 - 350x350

GARANTIE DES PRODUKTS

10 Jahre

EINSCHRÄNKUNGEN

Es darf nicht in Anwendungsbereichen, die verschieden von den hier genannten sind, verwendet werden: Nehmen Sie Kontakt mit unserem technischen Büro für weitere Angaben bezüglich der unterschiedlichen Typologien von Wärmeerzeugern oder Anwendungen auf, die nicht im vorliegenden Katalog beschrieben werden.

NÜTZLICHE RATSCHLÄGE

Wir empfehlen, sich strikt an die Anweisungen des bezüglichen Gebrauchs- und Wartungshandbuchs, sowie an die Angaben des vorliegenden Katalogs zu halten.

SPEZIFIKATIONEN

Doppelwandige, steife, zusammensetzbare Elemente System „ISO QUADRO“ - „ISO QUADRO RAME“, mit Qualität und Feinverarbeitung der Außenwand glänzend natur BA, RAL gefärbt oder Kupfer natur De Marinis S.r.l., mit Innenwand aus Edelstahl AISI 316 L, von mindestens 0,4 mm Stärke und Außenwand aus Edelstahl AISI 304 der Stärke 0,4 mm oder Kupfer natur der Stärke 0,5 mm, gemäß der von der europäischen CE-Kennzeichnung vorgesehenen Standards, in Übereinstimmung mit der Vorschrift EN 1856-1:2009, im Besitz der Bestimmungsanforderungen T200-P1-W-V2 L50040/050-O40 für Anwendungen mit Dichtung, andernfalls für Anwendungen ohne Dichtung T600-N1-W-V2-L50040/050-G85 gemäß den gleichen, oben beschriebenen Standards. Isolierung aus Mineralwolle von hoher Dichte und Stärke 25 mm, die gepresst und zwischen den Wänden ohne Verbindungselemente zwischen diesen (Wärmebrücke) eingesetzt ist. Klassische kalibrierte muffenlose interne Steckverbindung „Außengewinde-Innengewinde“ für beide Wände, mit auf die Innenwand anzuwendenden Elastomer-Dichtung mit dreifacher Lippe, gemäß der europäischen Vorschrift EN14241-1 und von De Marinis S.r.l. in Verbindung mit dem eigenen Produkt durch spezifische Labortests in Übereinstimmung mit der oben genannten europäischen Kennzeichnung EN 1856-1:2009. Die Installation der Produkte zur Abführung der Verbrennung muss gemäß den derzeitigen bezüglichen Bestimmungen und unter Beachtung der Anweisungen des Herstellers, die im bezüglichen Handbuch mit der Konformitätserklärung, den Gebrauchs- und Wartungsanleitungen sowie der Produktgarantie enthalten sind, erfolgen.

Ⓧ

NORME DE RÉFÉRENCE

Marquage produit “CE” conforme à la norme européenne EN 1856-1:2009

DESIGNATION

T200-P1-W-V2-L50040/050-O40
Système d'évacuation des fumées résistant jusqu'à 200 Pa avec des fumées humides
T600-N1-W-V2-L50040/050-G85
Système d'évacuation des fumées résistant jusqu'à 40 Pa avec des fumées humides et hautes

MATERIAU

Paroi extérieure: Acier inox austénitique AISI 316L BA (EN 1.4404)
Paroi intérieure: Acier inox austénitique AISI 304 BA (EN 1.4301)
Cuivre

UTILIZATIONS

Systèmes d'évacuation des fumées métalliques modulaires (cheminée, conduits de fumée, foyers métalliques, exhalation d'air) asservis à des générateurs de chaleur de type atmosphérique, pressurisé, à air soufflé, conventionnels ou à condensation, hottes de cuisine (domestique ou industrielle), poêles à bois, cheminées ou poêles à pellet.

APPLICATIONS

Installation intérieure ou extérieure

DIAMÈTRE DISPONIBLE (mm)

Dimensions intérieur
80 - 100 - 130 - 150 - 180 - 200 - 250 - 300
Dimensions extérieur
130x130 - 150x150 180x180 - 200x200 - 230x230
250x250 - 300x300 - 350x350

GUARANTEE

10 ans

RESTRICTIONS

Ne pas utiliser dans des domaines d'application différents de ceux proposés: contacter notre bureau technique pour connaître les caractéristiques des différents types de générateurs ou applications de celles proposées dans le présent catalogue technique

CONSEILS UTILES

Nous suggérons de respecter scrupuleusement les instructions fournies dans le mode d'emploi et dans le présent catalogue.

CAHIER DES CHARGES

Des éléments modulaires rigides à double, peau Système ISO QUADRO- ISO QUADRO RAME, qualité et finitions de la paroi externe brillante naturelle BA, couleur RAL ou cuivre naturel De Marinis S.r.l., réalisés avec paroi interne en acier inox AISI 316 L d'une épaisseur minimum de 0,4 mm et paroi externe en acier inox AISI 304 de 0,4 mm d'épaisseur ou cuivre naturel de 0,5 mm d'épaisseur, conformes aux standards du marquage européen CE selon la norme EN 1856-1 : 2009, ayant les critères de désignation T200-P1-W-V2-L50040/050-O40 pour les applications avec ou sans joint ayant les critères de désignation T600-N1-W-V2-L50040/050-G85 selon les susdits standards. Isolation avec de la laine minérale à haute densité de 25 mm d'épaisseur, pressée et interposée entre les parois sans éléments de jonction entre elles (pont thermique). Emboîtement interne standard « mâle-femelle » calibré pour les deux parois, élastomère d'étanchéité triple lèvres à appliquer sur la paroi interne, conforme à la norme européenne EN 14241-1 et certifié par De Marinis S.r.l. associé au propre produit par des tests de laboratoire spécifiques conformes au susdit marquage européen EN 1856-1:2009 La pose des produits d'évacuation de la combustion doit être réalisée conformément aux règlements actuels en la matière et dans le respect des instructions fournies par le fabricant et contenues dans le livret de déclaration de conformité, le mode d'emploi et d'entretien et la garantie du produit.